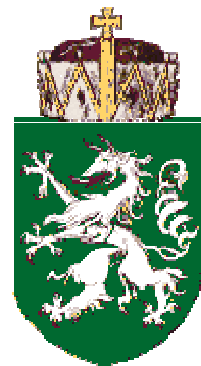
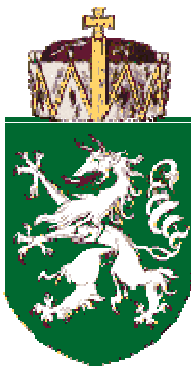


**ÖSTERREICHISCHE  
STAATSMEISTERSCHAFTEN  
UND  
ÖSTERREICHISCHE  
JUGENDMEISTERSCHAFTEN  
IM BAHNENGOLF  
2014**



**16.-19. Juli 2014**

## AUSSCHREIBUNG

### zur 54. Österreichischen Bahnengolfstaatsmeisterschaft

16. - 19. JULI 2014

- Veranstalter:** Österreichischer Bahnengolfverband
- Ausrichter:** STBGV, Voitsberg
- Ort:** 8570 Voitsberg, Schießplatzstraße NB-Sportzentrum
- Kategorien:** Damen **DA**  
Herren **HE**
- Startberechtigung:** Alle Spielerinnen und Spieler mit gültiger ÖBGV Spielerlizenz, sowie Staatsbürger durch ÖBGV zugelassen.
- Kontingent:** 2 Titelverteidiger  
Je Landesverband 1 Grundkontingentplatz  
Je Landesverband 1 Platz je hundert angefangener Spielerlizenzen  
20 weibl. und 50 männl. Starter nach aktueller Ö-Rangliste
- Nennungen:** Werden ausschließlich landesverbandsweise entgegen-  
genommen!
- Namentlich bis:** **15. Mai 2014**
- An:** **ÖBGV - Geschäftsstelle**  
**1050 WIEN**  
**Kleine Neugasse 15-19/1/11**  
**Tel+Fax: 01/5818181**  
[oebgv@oebgv.at](mailto:oebgv@oebgv.at)
- Trainingsgebühren:** Vor dem offiziellen Training **€ 3,00**
- Teilnehmergebühr:** Spielerinnen und Spieler **€ 45,00** inbegriffen – offizielles Training vor den Wettbewerbstagen, sowie Rahmenprogramm. Betreuer und offizielle Teilnehmer **€ 25,00**.

Das Startgeld ist je Landesverband bis **Montag den 14. Juli 2014** bei Abgabe der namentlichen Meldung zu bezahlen, oder im Vorfeld auf das Konto des BGC Voitsberg **AT592083905501113103, BIC SPVOAT21XXX** zu überweisen.

**Organisationsleitung:**  
Christian Gobetz  
Burgweg 19a  
A-8570 Voitsberg  
**Tel.:** +43-(0)664/4139115  
**Email:** [christian.gobetz@bmf.gv.at](mailto:christian.gobetz@bmf.gv.at)

**Quartiere:**

Christian Gobetz

Burgweg 19a

A-8570 Voitsberg

**Tel.:** +43-(0)664/4139115**Email:** [christian.gobetz@bmf.gv.at](mailto:christian.gobetz@bmf.gv.at)Homepage: [www.mgckoefflach.at](http://www.mgckoefflach.at) (Link zur ÖM vorhanden)

Für die 54. Bahnengolfstaatsmeisterschaften gilt die Sportordnung des ÖBGV samt Zusatz- und Durchführungsbestimmungen.

Im Besonderen gilt die Ordnung für Österreichische Einzelmeisterschaften im Regelwerk des ÖBGV.

**Einen schönen Aufenthalt in Voitsberg und viel Erfolg**

Leo Moik  
Präsident  
ÖBGV

Christian Gobetz  
Präsident  
STBGV

**BGC-Bahnengolfclub Voitsberg****Obmann:** Gobetz Christian**Burgweg 19a****8570 Voitsberg****Tel.Nr:** +43/0664/4139115**Email:** [gobetz.christian@gmx.at](mailto:gobetz.christian@gmx.at)

## PROGRAMM

|                    |                  |                     |                                                                                                                                                                                                                                                                                                                                                                                      |
|--------------------|------------------|---------------------|--------------------------------------------------------------------------------------------------------------------------------------------------------------------------------------------------------------------------------------------------------------------------------------------------------------------------------------------------------------------------------------|
| <b>Freitag,</b>    | <b>11.7.2014</b> |                     | Platzabnahme.                                                                                                                                                                                                                                                                                                                                                                        |
| <b>Samstag,</b>    | <b>12.7.2014</b> |                     | Offizielles Training ab 8.00 Uhr<br>Sitzung der Landessportwarte.                                                                                                                                                                                                                                                                                                                    |
| <b>Sonntag,</b>    | <b>13.7.2014</b> |                     | Offizielles Training ab 8.00 Uhr                                                                                                                                                                                                                                                                                                                                                     |
| <b>Montag,</b>     | <b>14.7.2014</b> |                     | Offizielles Training ab 8.00 Uhr<br><b>17.00 Uhr Namentlicher Nennungsschluß</b><br><b>18.00 Uhr</b> Trainingsende.<br><b>19.00 Uhr Eröffnungsfeier.</b>                                                                                                                                                                                                                             |
| <b>Dienstag,</b>   | <b>15.7.2014</b> |                     | Offizielles Training ab 8.00 Uhr<br><b>13.00 Uhr</b> Aushang der Startlisten                                                                                                                                                                                                                                                                                                         |
| <b>Mittwoch,</b>   | <b>16.7.2014</b> | <b>8.00 Uhr</b>     | Beginn der Meisterschaft im Zählbewerb<br>3 Runden für alle Teilnehmer<br>(Filzgolf-Miniatur-Filzgolf)<br><b>Gesetzt nach Ö - RANGLISTE.</b>                                                                                                                                                                                                                                         |
| <b>Donnerstag,</b> | <b>17.7.2014</b> | <b>8.00 Uhr</b>     | Fortsetzung des Zählbewerbes<br>3 Runden für alle Teilnehmer gestürzt<br>nach dem Ergebnis des Vortages<br>(Miniatur-Filzgolf-Miniatur)                                                                                                                                                                                                                                              |
| <b>Freitag,</b>    | <b>18.7.2014</b> | <b>8.00 Uhr</b>     | Finaltag im Zählbewerb<br>Eine Doppelrunde für alle Teilnehmer<br>gestürzt nach dem Ergebnis der Vortage<br><b>Ende der Meisterschaft im Zählwett-<br/>spiels .</b><br>Notwendige Stechen werden im Anschluß<br>an die Zählspielbewerbe auf der zuletzt<br>bespielten Anlage durchgeführt.<br><b><u>Anschließend Beginn des K.O. Bewerbes:</u></b><br>männl. Teilnehmer (32 Starter) |
| <b>Samstag,</b>    | <b>19.7.2014</b> | <b>8.00 Uhr</b>     | <b>Fortsetzung der K.O. Runden</b><br>weibl. und männl. Starter (Achtelfinale)<br><br>weibl. und männl. Starter (Viertelfinale)<br><br>weibl. und männl. Starter (Semifinale)<br><br>weibl. und männl. Starter (Finalspiele)                                                                                                                                                         |
|                    |                  | <b>ca.19.30 Uhr</b> | <b>Siegerehrungen und Schlussfeier!</b>                                                                                                                                                                                                                                                                                                                                              |

## AUSSCHREIBUNG

zur 30. eigenständigen Österreichischen Bahnengolfjugendmeisterschaft

16. - 19. JULI 2014

- Veranstalter:** Österreichischer Bahnengolfverband
- Ausrichter:** STBGV, Voitsberg
- Ort:** 8570 Voitsberg, Schießplatzstraße NB-Sportzentrum
- Kategorien:**
- |                         |                 |
|-------------------------|-----------------|
| Schülerinnen            | <b>WK</b>       |
| Schüler                 | <b>MK</b>       |
| Juniorinnen             | <b>WJ</b>       |
| Junioren                | <b>MJ</b>       |
| 3er Jugendmannschaften  | <b>gemischt</b> |
| 3er Schülermannschaften | <b>gemischt</b> |
- Sollten in der Kategorie Schüler- oder Jugendmannschaft drei oder mehr Vereinsmannschaften melden, besteht keine Möglichkeit LeihspielerInnen in Mannschaften einzusetzen.
- Startberechtigung:** Alle Jugendlichen mit gültiger ÖBGV Spielerlizenz des Jahrganges **1995** und jünger.  
Alle Schüler mit gültiger ÖBGV Spielerlizenz des Jahrganges **1999** und jünger.
- Je Landesverband muß ein offizieller Betreuer anwesend sein, wenn nicht, entfällt die Startberechtigung.**
- Nennungen:** Werden ausschließlich landesverbandsweise entgegengenommen!
- Namentlich bis:** **15. Mai 2014**
- An:** **ÖBGV**  
**1050 WIEN**  
**Kleine Neugasse 15-19/1/11**  
**Tel+Fax: 01/5818181**  
[oebgv@oebgv.at](mailto:oebgv@oebgv.at)
- Trainingsgebühren:** Vor dem offiziellen Training **€ 3,00**
- Teilnehmergebühr:** Spielerinnen und Spieler **€ 40,00** inbegriffen – offizielles Training vor den Wettbewerbstagen, sowie Rahmen-programm. Betreuer und offizielle Teilnehmer **€ 25,00.**
- Das Startgeld ist je Landesverband bis **Montag den 14. Juli 2014** bei Abgabe der namentlichen Meldung zu bezahlen, oder im Vorfeld auf das Konto des BGC Voitsberg **AT592083905501113103, BIC SPVOAT21XXX** zu überweisen.

**Organisationsleitung:**

Christian Gobetz  
Burgweg 19a  
A-8570 Voitsberg  
**Tel.:** +43-(0)664/4139115  
**Email:** [christian.gobetz@bmf.gv.at](mailto:christian.gobetz@bmf.gv.at)

**Quartiere:**

Christian Gobetz  
Burgweg 19a  
A-8570 Voitsberg  
**Tel.:** +43-(0)664/4139115  
**Email:** [christian.gobetz@bmf.gv.at](mailto:christian.gobetz@bmf.gv.at)  
Homepage: [www.mgckoeflach.at](http://www.mgckoeflach.at) (Link zur ÖM auf Startseite)

Für die 30. eigenständigen Bahnengolfmeisterschaften der Jugend gilt die Sportordnung des ÖBGV samt Zusatz- und Durchführungsbestimmungen.  
Im Besonderen gilt die Ordnung für Österreichische Einzelmeisterschaften im Regelwerk des ÖBGV.

**Einen schönen Aufenthalt in Voitsberg und viel Erfolg**

Leo Moik  
Präsident  
ÖBGV

Christian Gobetz  
Präsident  
STBGV

**BGC-Bahnengolfclub Voitsberg**

**Obmann:** Gobetz Christian  
Burgweg 19a  
8570 Voitsberg  
**Tel.Nr:** +43/0664/4139115  
**Email:** [gobetz.christian@gmx.at](mailto:gobetz.christian@gmx.at)

## PROGRAMM

|                    |                  |                     |                                                                                                                                                                                                                                                                                                                                                                                      |
|--------------------|------------------|---------------------|--------------------------------------------------------------------------------------------------------------------------------------------------------------------------------------------------------------------------------------------------------------------------------------------------------------------------------------------------------------------------------------|
| <b>Freitag,</b>    | <b>11.7.2014</b> |                     | Platzabnahme.                                                                                                                                                                                                                                                                                                                                                                        |
| <b>Samstag,</b>    | <b>12.7.2014</b> |                     | Offizielles Training ab 8.00 Uhr<br>Sitzung der Landessportwarte.                                                                                                                                                                                                                                                                                                                    |
| <b>Sonntag,</b>    | <b>13.7.2014</b> |                     | Offizielles Training ab 8.00 Uhr                                                                                                                                                                                                                                                                                                                                                     |
| <b>Montag,</b>     | <b>14.7.2014</b> |                     | Offizielles Training ab 8.00 Uhr<br><b>17.00 Uhr Namentlicher Nennungsschluß<br/>für Einzel und Mannschaft.</b><br><b>18.00 Uhr</b> Trainingsende.<br><b>19.00 Uhr Eröffnungsfeier.</b>                                                                                                                                                                                              |
| <b>Dienstag,</b>   | <b>15.7.2014</b> |                     | Offizielles Training ab 8.00 Uhr<br><b>13.00 Uhr</b> Aushang der Startlisten                                                                                                                                                                                                                                                                                                         |
| <b>Mittwoch,</b>   | <b>16.7.2014</b> | <b>8.00 Uhr</b>     | Beginn der Meisterschaft im Zählbewerb<br>3 Runden für alle Teilnehmer<br>(Miniatur-Minigolf-Miniatur)<br><b>Gesetzt nach Ö - RANGLISTE.</b>                                                                                                                                                                                                                                         |
| <b>Donnerstag,</b> | <b>17.7.2014</b> | <b>8.00 Uhr</b>     | Fortsetzung des Zählbewerbes<br>3 Runden für alle Teilnehmer gestürzt<br>nach dem Ergebnis des Vortages<br>(Minigolf-Miniatur-Minigolf)                                                                                                                                                                                                                                              |
| <b>Freitag,</b>    | <b>18.7.2014</b> | <b>8.00 Uhr</b>     | Finaltag im Zählbewerb<br>Eine Doppelrunde für alle Teilnehmer<br>gestürzt nach dem Ergebnis der Vortage<br><b>Ende der Meisterschaft im Zählwett-<br/>spiels .</b><br>Notwendige Stechen werden im Anschluß<br>an die Zählspielbewerbe auf der zuletzt<br>bespielten Anlage durchgeführt.<br><b><u>Anschließend Beginn des K.O. Bewerbes:</u></b><br>männl. Teilnehmer (32 Starter) |
| <b>Samstag,</b>    | <b>19.7.2014</b> | <b>8.00 Uhr</b>     | <b>Fortsetzung der K.O. Runden</b><br>weibl. und männl. Starter (Achtelfinale)<br><br>weibl. und männl. Starter (Viertelfinale)<br><br>weibl. und männl. Starter (Semifinale)<br><br>weibl. und männl. Starter (Finalspiele)                                                                                                                                                         |
|                    |                  | <b>ca.19.30 Uhr</b> | <b>Siegerehrungen und Schlussfeier!</b>                                                                                                                                                                                                                                                                                                                                              |

# Meldeformular

Termin: 14.7.2014 17.00 Uhr

**ÖSTERREICHISCHE BAHNENGOLF JUGENDMEISTERSCHAFT 2014**

Verein:

## NAMENTLICHEMELDUNG FÜR DIE BAHNENGOLF-JUGENDMEISTERSCHAFT

Spieler müssen für die Mannschaftsbewerbe in der Reihenfolge angeführt werden, in der sie starten sollen.

|    | Name Vorname             | Lizenz Nr. | Geb. Dat. | Ausnahme |
|----|--------------------------|------------|-----------|----------|
|    | <b>SCHÜLERMANNSCHAFT</b> |            |           |          |
| 1. |                          |            |           |          |
| 2. |                          |            |           |          |
| 3. |                          |            |           |          |
| E  |                          |            |           |          |

|    |                         |  |  |  |
|----|-------------------------|--|--|--|
|    | <b>JUGENDMANNSCHAFT</b> |  |  |  |
| 1. |                         |  |  |  |
| 2. |                         |  |  |  |
| 3. |                         |  |  |  |
| E  |                         |  |  |  |

|    |                            |  |  |  |
|----|----------------------------|--|--|--|
|    | <b>SCHÜLERINNEN EINZEL</b> |  |  |  |
| 1. |                            |  |  |  |
| 2. |                            |  |  |  |

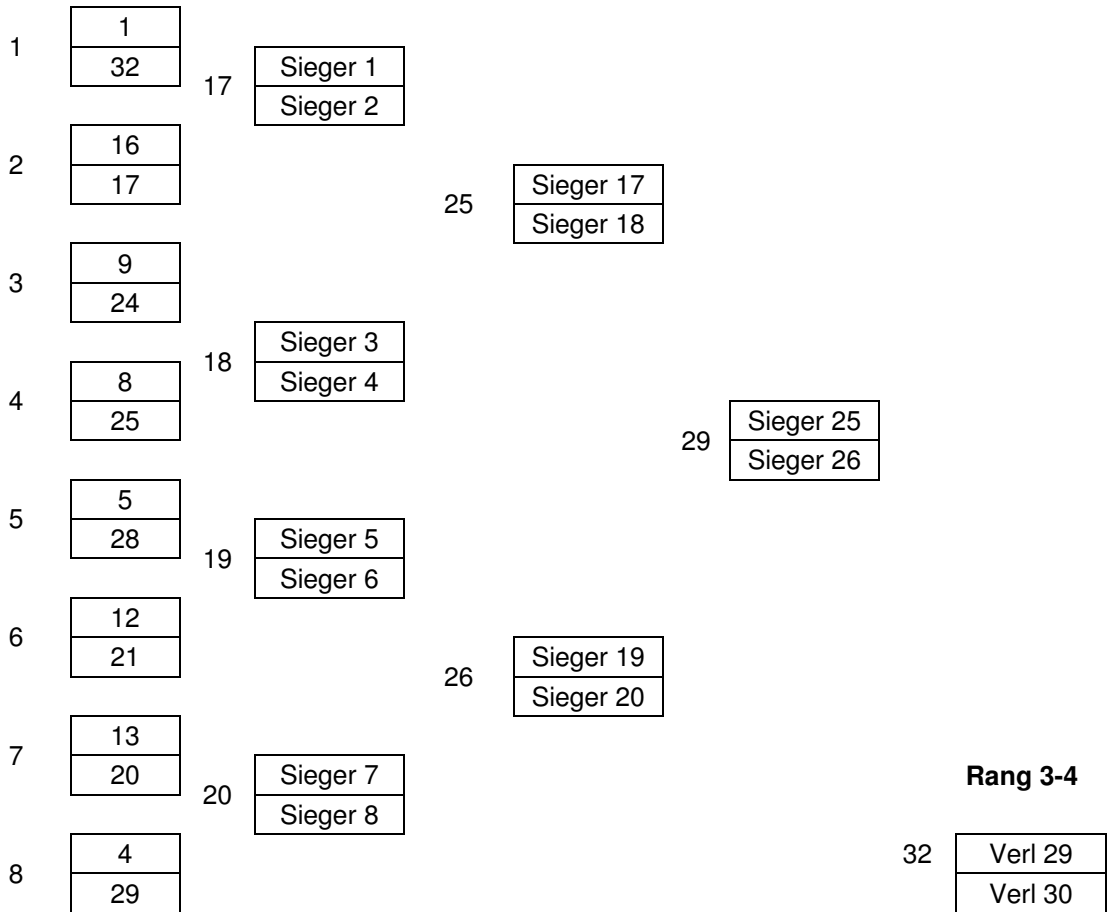
|    |                       |  |  |  |
|----|-----------------------|--|--|--|
|    | <b>SCHÜLER EINZEL</b> |  |  |  |
| 1. |                       |  |  |  |
| 2. |                       |  |  |  |
| 3. |                       |  |  |  |
| 4. |                       |  |  |  |

|    |                           |  |  |  |
|----|---------------------------|--|--|--|
|    | <b>JUNIORINNEN EINZEL</b> |  |  |  |
| 1. |                           |  |  |  |
| 2. |                           |  |  |  |

|    |                        |  |  |  |
|----|------------------------|--|--|--|
|    | <b>JUNIOREN EINZEL</b> |  |  |  |
| 1. |                        |  |  |  |
| 2. |                        |  |  |  |
| 3. |                        |  |  |  |
| 4. |                        |  |  |  |

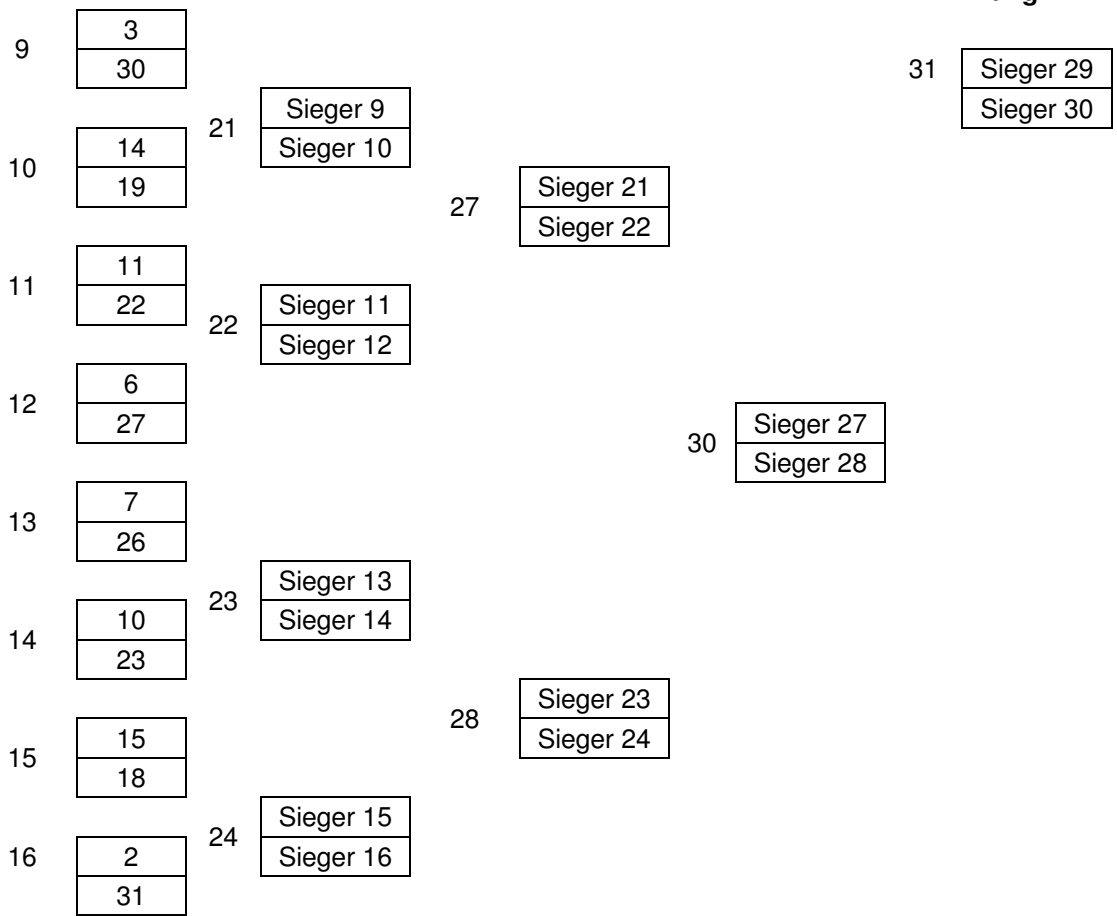
Ausnahmegenehmigungen:

### 4.5.3 KO-Raster 32 Finalisten (Vorgabe EMF)

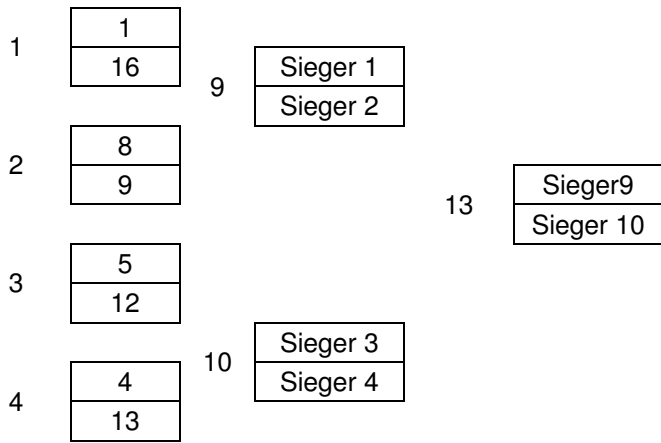


**Rang 3-4**

**Rang 1-2**

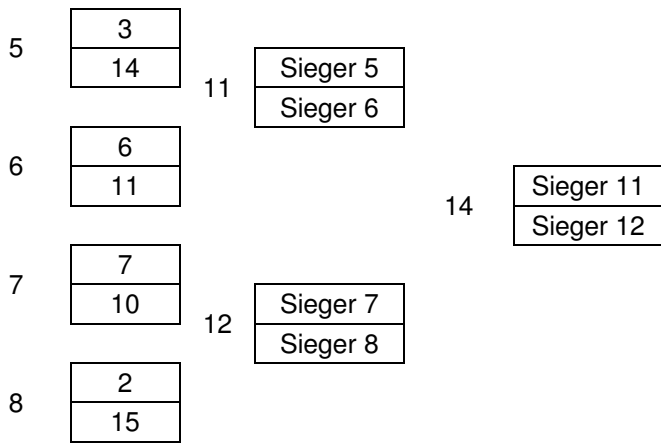
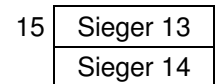
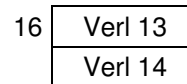


#### 4.5.4 KO-Raster 16 Finalisten (Vorgabe EMF)



**Rang 3-4**

**Rang 1-2**



## Mannschaften

| <b>Bundesland</b>       | <b>Jugend</b> | <b>Schüler</b> |
|-------------------------|---------------|----------------|
| <b>Niederösterreich</b> |               |                |
| <b>Oberösterreich</b>   |               |                |
| <b>Salzburg</b>         |               |                |
| <b>Steiermark</b>       |               |                |
| <b>Tirol</b>            |               |                |
| <b>Vorarlberg</b>       |               |                |
| <b>Wien</b>             |               |                |